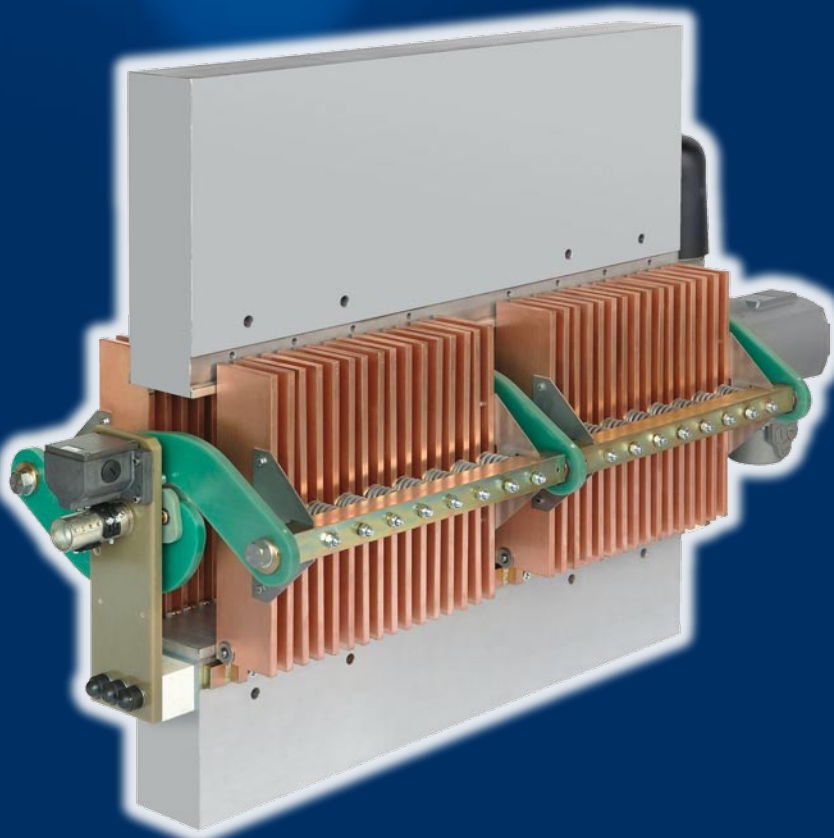


**Hochstrom-
Messertrenner
bis 180 kA
Typenreihe: HCD**

- Aluminium
Einschweißtechnik
- Auch für Kupferschienen
- Sichere- und sichtbare
Trennstrecke
- Geringer Platzbedarf
- Geringer Wartungs-
aufwand durch einfache
und robuste Bauweise
- Lange Lebensdauer durch
Verwendung korrosions-
beständiger Werkstoffe
- Reichhaltige optionale
Zusatzausstattung



**High-Current-
Blade-Isolator
up to 180 kA
Series range: HCD**

- *Aluminium welded technology*
- *As well for copper busbars*
- *Safe and visible
isolating distance*
- *Small space requirement*
- *Small maintenance efforts
for the reason of the simple
and ruggedized construction*
- *Long lifetime for the reason
of using stainless materials*
- *Comprehensive optional
supplementary equipment*

Anwendungsbereich

Die Hochstrom Messertrenner Typ HCD sind als Innenraumtrenner konzipiert und können frei-tragend in das Aluminium-Sammelschienensystem eingeschweißt werden.

Die Trennschalter eignen sich auch für den Übergang von Kupfer- zu Aluminium-Sammel-schienen.

Elektrische Kennwerte

Der Trennschalter kann für DC und AC als ein-poliges Schaltgerät für Stromwerte bis 180 kA und einer Spannung von 1500 V eingesetzt werden.

Funktionsweise

Die Trenner sind geeignet Stromkreise zu öffnen oder zu schließen, wenn entweder vernachlässig-bar kleine Ströme unterbrochen werden sollen oder kein nennenswerter Spannungsunterschied zwischen den aufzutrennenden bzw. zu schließen-den Stromkreisen auftritt.

In der geöffneten Schaltstellung wird zwischen den Polen des Trennschalters eine sichtbare Trennstrecke gebildet.

Zubehör

Hand-, Handfern-, elektrischer Motor- oder Druckluftantrieb, Verriegelung, Vorhängeschloss, Hilfsschalter, Stellungsanzeiger, mechanische Rastung, Vorkontakt für Rest-Batteriespannung.



Area of application

The high- current- blade- isolators type HCD are designed as indoor disconnectors and can be welded self-supporting into the aluminum busbar system. The isolators are as well suitable for the changeover from copper to aluminum busbars.

Electrical data

The isolator is applicable for DC and AC as a one-pole switchgear device for currents up to 180 kA and for a voltage of 1500 V.

Mode of operation

The isolators are qualified for the opening and closing of electrical circuits, if the currents are negligibly small or if there are no important differences between the voltage in the circuits which shall be opened or closed.

In the open position a visible gap will be formed between the poles of the isolator.

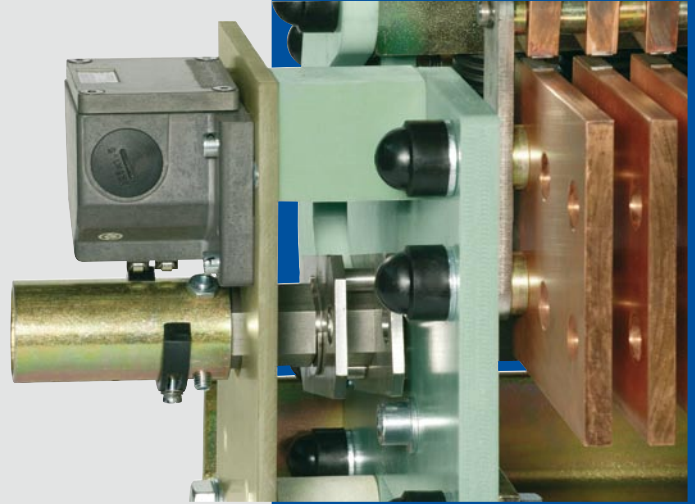
Accessories

Drives: manual, remote manual, electric motor, pneumatic. Electro-mechanical interlock, auxiliary switches, position indicator, mechanical latching, pre arcing contacts for back EMF.



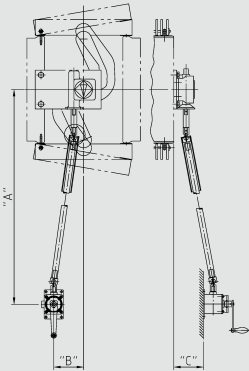


Motorantrieb, Schutzart IP 65
 Motor Drive, protection IP 65

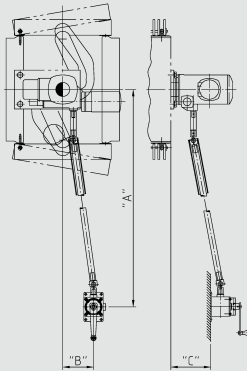


Hilfsschalter, Mechanische Rastung
 Auxiliary Contacts, Mechanical Latching

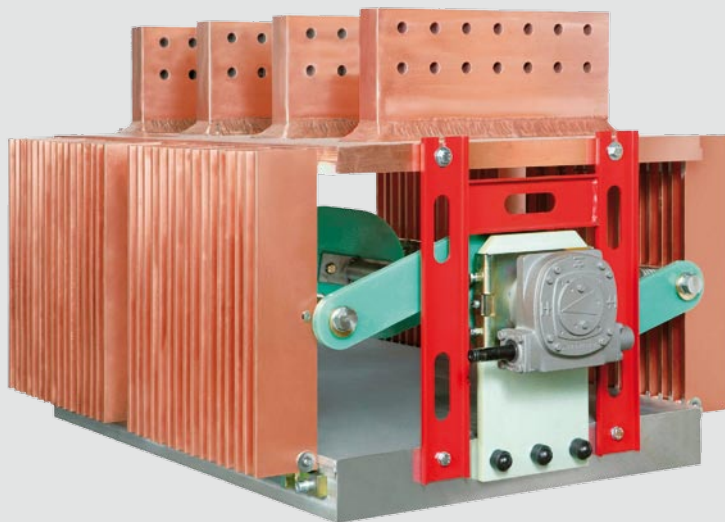
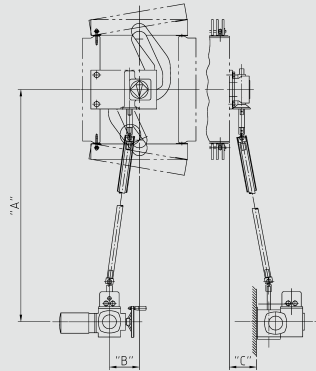
Handantrieb
 manual drive



Motorantrieb
 motor drive



Motorantrieb
 motor drive



HCD-ACI-D-80

Die Trennschalter vom Typ HCD sind ideal geeignet für Anwendungen mit einer Kupferverschiebung auf der einen Seite und einer Aluminium-Einschweißverbindung auf der anderen.

The isolators type HCD are perfectly qualified for applications with a need of a copper connection on the one side and an aluminium welded connection at the other side.

RITTER

Starkstromtechnik

□ Ritter Starkstromtechnik
GmbH & Co. KG
Luisenglück 20
D-44225 Dortmund (Barop)
Phone +49 231 7755-0
Fax +49 231 7755-111
dortmund@ritter-starkstromtechnik.de

□ Werk für Schaltanlagen
Factory for switchgears
Niekamp 8
D-59399 Olfen
Phone +49 25 95 381-0
Fax +49 25 95 381-33
olfen@ritter-starkstromtechnik.de

□ Werk für Schaltgeräte
Factory for switchgear devices
Essener Straße 10a
D-57234 Wilnsdorf
Phone +49 27 39 47 78-0
Fax +49 27 39 47 78-11
wilnsdorf@ritter-starkstromtechnik.de

□ Ritter Starkstromtechnik
Magdeburg GmbH & Co. KG
Sülzborn 11
D-39128 Magdeburg
Phone +49 3913 0054-0
Fax +49 3913 0054-11
magdeburg@
ritter-starkstromtechnik.de

□ Ritter Starkstromtechnik
Berlin GmbH & Co. KG
Rhinstraße 86
D-12681 Berlin (Marzahn)
Phone +49 30 54 99 65-0
Fax +49 30 54 99 65-22
berlin@ritter-starkstromtechnik.de

□ Standort Leuna
Location Leuna
Haus 2610, Am Haupttor
D-06237 Leuna
Phone +49 34 61 43 16-00
Fax +49 34 61 43 16-11
leuna@ritter-starkstromtechnik.de

Vertriebsbüros
in Erlangen, Erfurt und München
Distribution Offices
in Erlangen, Erfurt and München

www.ritter-starkstromtechnik.de

Ihr Kontakt:

Alexander Schäfer (Vertriebsleiter)
Telefon +49 27 39 47 78-25
alexander.schaefer@ritter.info

